

高性能矢量变频器

使用手册

声明

- © 版权所有, 禁止未经任何授权拷贝和抄袭
- © 本公司致力于变频器的不断改善, 本资料如有变更, 恕不另行通知

序 言

感谢您使用本公司生产的本系列高性能矢量变频器。本系列变频器是我公司自主研发的高品质、多功能、低噪音矢量控制的新一代变频器，该产品具备无速度传感器矢量控制、V/F 控制等，电机控制性能明显提高。操作简便，完善的电机静、动态自学习功能，无不体现该产品的控制优越性。

本系列变频器结构紧凑，安装方便灵活；合理的散热设计，保证产品的可靠性，丰富的扩展卡配件供你选择。

本说明书为使用者提供了选型、安装、参数设定、现场调试、故障诊断及日常维护本变频器的相关注意事项及指导。为了确保能够正确地使用本变频器，请在装机之前，请仔细阅读本说明书并妥善保管以备后用。

初次使用：

对于初次使用本产品的用户，应先认真阅读本说明书。若对一些功能及使用性能方面有所疑惑，请咨询我公司的技术支持人员，以获得帮助。

本说明书适用范围：本说明书适用于本公司生产的本系列产品。版本号：2021.V1.0

注意事项：

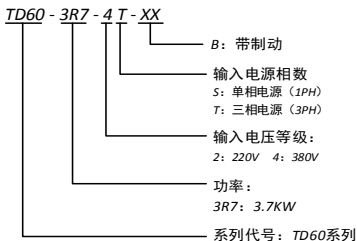
- ◆ 应由专业电气工程施工，否则有触电危险！
- ◆ 实施配线，请务必关闭电源。
- ◆ 变频器内部的电子元件对静电特别敏感，因此不可将异物置入变频器内部或触摸主电路板。
- ◆ 切断交流电源后，变频器显示面板上的指示灯未熄灭之前，表示变频器内部仍有高压，十分危险，请勿触摸内部电路及零部件。
- ◆ 务必把变频器端子 E 正确接地。
- ◆ 绝不可将输入电源接至变频器输出端子 U、V、W。

目 录

一 .	规格型号与尺寸	1
1.	型号解析	1
2.	规格型号	1
3.	外观尺寸	2
二 .	配线说明	3
1.	基本配线图	3
2.	拔位开关使用说明	4
3.	主回路端子说明	4
4.	控制回路端子说明	4
三 .	功能参数表	5
	F00 基本功能组	5
	F01 启停控制组	7
	F02 电机 1 参数组	7
	F03 矢量控制参数组	8
	F04 V/F 控制参数组	9
	F05 故障与保护功能组	10
	F06 输入端子参数组	14
	F07 输出端子参数组	17
	F08 键盘与显示功能组	18
	F09 增强功能组	20
	F10 PID 控制组	23
	F11 摆频、定长和技术参数组	24
	F12 简易 PLC 及多段速控制组	25
	F13 串行通讯功能组	27
四 .	故障及对策	29
五 .	附录	33

一. 规格型号与尺寸

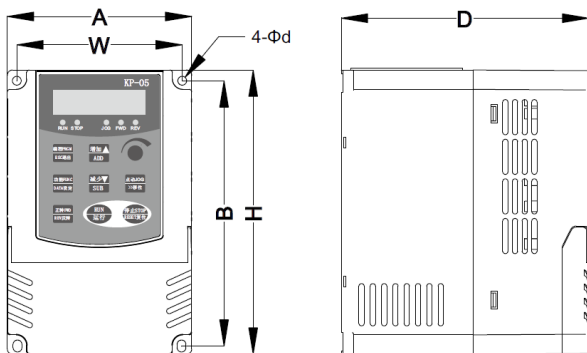
1. 型号解析：



2. 规格型号：

序号	规格型号	额定功率	输入电流	输出电流	适配电机	壳体编号
输入 1PH 220V±15% 47Hz~63Hz						
1	TD60-0R7-2S-XX	0.75KW	8.2A	4.1A	0.75KW	B18
2	TD60-1R5-2S-XX	1.5KW	14.0A	7.0A	1.5KW	B18
3	TD60-2R2-2S-XX	2.2KW	23.0A	10.0A	2.2KW	B18
4	TD60-3R7-2S-XX	3.7KW	30.0A	15.0A	3.7KW	B19
5	TD60-5R5-2S-XX	5.5KW	48.0A	23.0A	5.5KW	B19
输入 3PH 220V±15% 47Hz~63Hz						
6	TD60-0R7-2T-XX	0.75KW	4.9A	4.1A	0.75KW	B18
7	TD60-1R5-2T-XX	1.5KW	8.4A	7.0A	1.5KW	B18
8	TD60-2R2-2T-XX	2.2KW	11.5A	10.0A	2.2KW	B18
9	TD60-3R7-2T-XX	3.7KW	18.0A	15.0A	3.7KW	B19
10	TD60-5R5-2T-XX	5.5KW	24.0A	23.0A	5.5KW	B19
输入 3PH 380V±15% 47Hz~63Hz						
11	TD60-0R7-4T-XX	0.75KW	3.4A	2.5A	0.75KW	B18
12	TD60-1R5-4T-XX	1.5KW	5.0A	3.7A	1.5KW	B18
13	TD60-2R2-4T-XX	2.2KW	5.8A	5.0A	2.2KW	B18
14	TD60-3R7-4T-XX	3.7KW	10.5A	8.5A	3.7KW	B18
15	TD60-5R5-4T-XX	5.5KW	14.6A	13.0A	5.5KW	B19
16	TD60-7R5-4T-XX	7.5KW	20.5A	18.0A	7.5KW	B19

3. 外观尺寸：



功率 (KW)	壳体编号	A (宽)	H (高)	D (深)	W	B	d
220V : 0.75-2.2 380V : 0.75-3.7	B18	105	162	154	94	150	4.5
220V : 3.7-5.5 380V : 5.5-7.5	B19	115	220	154	104	209	4.5

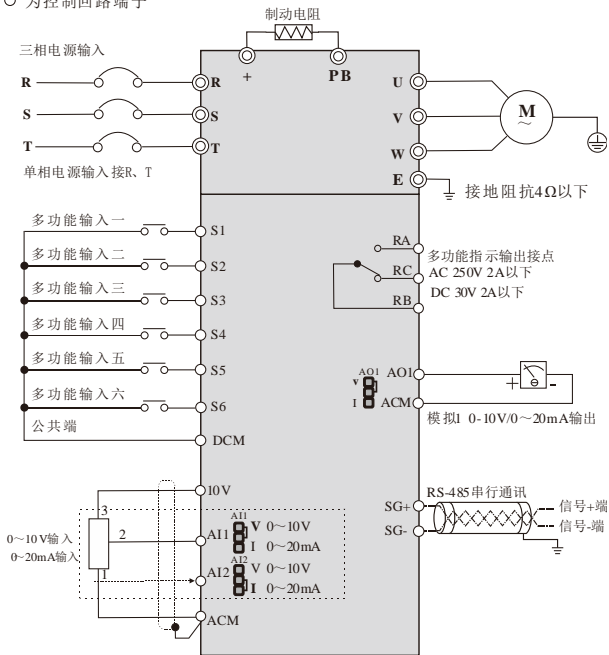
单位：mm

二. 配线说明

1. 基本配线图

◎ 为主回路端子

○ 为控制回路端子



2. 拨位开关使用说明

1) SW1: AI1 信号选择开关 V: 0-10V, I:0-20mA

2) SW2: AI2 信号选择开关 V: 0-10V, I:0-20mA

3) SW3: AO1 信号选择开关 V: 0-10V, I:0-20mA

3. 主回路端子说明

端子标识	名称	功能说明
R、S、T	主回路电源输入端子	连接单相/三相电源
U、V、W	变频器输出端子	连接三相电机
+、B	制动端子	连接外部制动电阻
E	接地端子	变频器安全接地

4. 控制回路端子说明

1) 控制回路端子示意图

S1	S2	S3	S4	S5	S6	DCM	10V	AI1	AI2	AO1	ACM	SG+	SG-	RA	RB	RC
----	----	----	----	----	----	-----	-----	-----	-----	-----	-----	-----	-----	----	----	----

2) 控制回路端子说明

端子标识	端子功能说明	相关参数
S1~S6-DCM	多功能输入端子 1~6	F06 组参数
10V-ACM	模拟量辅助电源: 10VDC 20mA	
AI1-ACM	模拟量输入 1: 0-10V 或 0-20mA	F06 组参数
AI2-ACM	模拟量输入 2: 0-10V 或 0-20mA	
AO1-ACM	模拟量输出 1: 0-10V 或 0-20mA	F07 组参数
SG+, SG-	485 通讯接口	F13 组参数
RA-RB-RC	多功能继电器输出, 出厂值为故障输出	F07 组参数

三． 功能参数表

功能码	名称	设定范围	出厂值	更改
F00 基本功能组				
F00.00	速度控制模式	0:无 PG 矢量控制 (SVC) 1:保留 2:V/F 控制	2	●
F00.01	运行指令通道	0:键盘控制 1:端子控制 2:485 通讯控制	0	※
F00.02	通讯运行指令通道选择	0:Modbus 通讯卡	0	※
F00.03	最大输出频率	50.00Hz~600.00Hz	50.00Hz	●
F00.04	运行频率上限	F00.05~F00.03(最大频率)	50.00Hz	※
F00.05	运行频率下限	0.00Hz~F00.04(运行频率上限)	00.00Hz	※
F00.06	A 频率指令选择	0:键盘设定,且变频器掉电不记忆 1:键盘设定,且变频器掉电记忆 2:模拟量 AI1 设定 3:模拟量 AI2 设定 4:保留 5:保留 6:多段速运行设定 7:简易 PLC 设定 8:PID 控制设定 9:485 通讯设定 10:面板电位器给定	0	●
F00.07	B 频率指令选择	同 F00.06(A 频率指令选择)	0	●
F00.08	B 频率指令参考对象选择	0:相对于最大频率 1:相对于 A 频率指令	0	※
F00.09	频率源组合方式	0:A 频率指令 1:B 频率指令 2:A 频率指令与 B 频率指令切换 3:A+B 4:A-B 5:MAX(A 与 B) 6:MIN(A 与 B)	0	※
F00.10	键盘设定频率	0.00Hz~F00.03(最大频率)	50.00Hz	※
F00.11	频率指令分辨率	1:0.1Hz 2:0.01Hz	2	●
F00.12	加速时间 1	0.00s~6500.0s	机型设定	※

功能码	名称	设定范围	出厂值	更改
F00.13	减速时间 1	0.00s~6500.0s	机型设定	※
F00.14	加减速时间单位	0:1 秒 1:0.1 秒 2:0.01 秒	1	●
F00.15	加减速时间基准频率	0:最大频率 (F00.03) 1:设定频率 2:100Hz	0	●
F00.16	运行方向选择	0:默认方向运行 1:相反方向运行	0	※
F00.17	载波频率设定	0.5kHz~16.0kHz	机型设定	※
F00.18	载波频率随温度调整	0:否 1:是	1	※
F00.19	上限频率源	0:F00.04 设定 1:模拟量 AI1 设定 2:模拟量 AI2 设定 5:485 通讯设定	0	●
F00.20	上限频率偏置	0.00Hz~最大频率 (F00.03)	00.00Hz	※
F00.21	运行时频率指令 UP/DOWN 基准	0:运行频率 1:设定频率	0	●
F00.22	命令源捆绑频率源	个位:键盘控制命令绑定频率源选择 0:无绑定 1:键盘设定 2:模拟量 AI1 设定 3:模拟量 AI2 设定 6:多段速运行设定 7:简易 PLC 8:PID 控制设定 9:485 通讯设定 十位:端子控制命令绑定频率源选择 百位:485 通讯控制命令绑定频率源选择 千位:自动运行绑定频率源选择	0000	※
F00.23	叠加时 B 频率源范围	0%~150%	100%	※
F00.25	叠加时 B 频率源偏置频率	0.00Hz~最大频率 F00.03	00.00Hz	※
F00.26	键盘设定频率停机记忆选择	0:不记忆 1:记忆	0	※
F00.27	电机机型选择	0:G 型 1:P 型	机型设定	●

功能码	名称	设定范围	出厂值	更改
F00.28	功能参数恢复	0:无操作 1:恢复出厂参数,不包括电机参数 2:清除故障档案	0	●
F00.29	保留	-		
F00.30	保留	-		
F01 启停控制组				
F01.00	启动运行方式	0:直接启动 1:先转速跟踪再启动 2:先预励磁再启动	0	※
F01.01	直接启动开始频率	0.00Hz~10.00Hz	0.00Hz	※
F01.02	启动频率保持时间	0.0s~100.0s	0.0s	●
F01.03	启动前直流制动电流 /预励磁电流	0%~100%	0%	●
F01.04	启动前直流制动时间 /预励磁时间	0.0s~100.0s	0.0s	●
F01.05	加减速方式选择	0:直线加减速 1:S曲线加减速 A 2:S曲线加减速 B	0	●
F01.06	S曲线开始段时间比例	0.0%~(100.0%-F01.07)	30.0%	●
F01.07	S曲线结束段时间比例	0.0%~(100.0%-F01.06)	30.0%	●
F01.08	停机方式选择	0:减速停车 1:自由停车	0	※
F01.09	停机制动开始频率	0.00Hz~F00.03(最大频率)	0.00Hz	※
F01.10	停机制动等待时间	0.0s~100.0s	0.0s	※
F01.11	停机直流制动电流	0%~100%	0%	※
F01.12	停机直流制动时间	0.0s~100.0s	0.0s	※
F01.13	转速跟踪方式	0:从停机频率开始 1:从零速开始 2:从最大频率开始	0	●
F01.14	转速跟踪快慢	1~100	20	※
F01.15	制动使用率	0%~100%	100%	※
F02 电机 1 参数组				
F02.00	电机 1 类型	0:普通异步电机 1:变频异步电机	0	●
F02.01	异步电机 1 额定功率	0.1kW~1000.0kW	机型设定	●
F02.02	异步电机 1 额定频率	0.01Hz~F00.03(最大频率)	机型设定	●
F02.03	异步电机 1 额定转速	1rpm~65535rpm	机型设定	●

功能码	名称	设定范围	出厂值	更改
F02.04	异步电机1 额定电压	1V~2000V	机型设定	●
F02.05	异步电机1 额定电流	0.01A~655.35A (变频器功率≤55kW) 0.1A~6553.5A (变频器功率>55kW)	机型设定	●
F02.06	异步电机1 定子电阻	0.001Ω~65.535Ω (变频器功率≤55kW) 0.0001Ω~6.5535Ω (变频器功率>55kW)	机型设定	●
F02.07	异步电机1 转子电阻	0.001Ω~65.535Ω (变频器功率≤55kW) 0.0001Ω~6.5535Ω (变频器功率>55kW)	机型设定	●
F02.08	异步电机1 漏感	0.01mH~655.35mH (变频器功率≤55kW) 0.001mH~65.535mH (变频器功率>55kW)	机型设定	●
F02.09	异步电机1 互感	0.1mH~6553.5mH (变频器功率≤55kW) 0.01mH~655.35mH (变频器功率>55kW)	机型设定	●
F02.10	异步电机1 空载电流	0.01A~F02.05 (变频器功率≤55kW) 0.1A~F02.05 (变频器功率>55kW)	机型设定	●
F02.37	电机参数自学习	0:无操作 1:异步电机静态自学习 2:异步电机动态自学习	0	●
F03 矢量控制参数组				
F03.00	速度环比例增益1	1~100	30	※
F03.01	速度环积分时间1	0.01s~10.00s	0.50s	※
F03.02	切换低点频率	0.00Hz~F03.05	5.00Hz	※
F03.03	速度环比例增益2	1~100	20	※
F03.04	速度环积分时间2	0.01s~10.00s	1.00s	※
F03.05	切换高点频率	F03.02~F03.03(最大频率)	10.00Hz	※
F03.06	矢量控制转差增益	50%~200%	100%	※
F03.07	速度环输出滤波	0.000s~0.100s	0.000s	※
F03.08	矢量控制过励磁增益	0~200	64	※

功能码	名称	设定范围	出厂值	更改
F04V/F 控制参数组				
F04.00	电机 1V/F 曲线设定	0: 直线 V/F 1: 多点 V/F 2: 平方 V/F 3: V/F 完全分离模式 4: V/F 半分离模式 5: 1.2 平方 V/F 6: 1.4 平方 V/F 7: 1.6 平方 V/F 8: 1.8 平方 V/F	0	●
F04.01	电机 1 转矩提升	0.0%: (自动转矩提升) 0.1%~30.0%	机型确定	※
F04.02	电机 1 转矩提升截止频率	0.00Hz~F00.03(最大频率)	50.00Hz	●
F04.03	电机 1V/F 频率点 1	0.00Hz~F04.05	0.00Hz	●
F04.04	电机 1V/F 电压点 1	0.0%~100.0%	0.0%	●
F04.05	电机 1V/F 频率点 2	F04.03~F04.07	0.00Hz	●
F04.06	电机 1V/F 电压点 2	0.0%~100.0%	0.0%	●
F04.07	电机 1V/F 频率点 3	F04.05~F02.02 (电机额定频率)	0.00Hz	●
F04.08	电机 1V/F 电压点 3	0.0%~100.0%	0.0%	●
F04.09	电机 1V/F 转差补偿增益	0.0%~200.0%	0.0%	※
F04.10	V/F 过励磁增益	0~200	64	※
F04.11	V/F 振荡抑制增益	0~100	机型确定	※
F04.13	V/F 分离的电压源	0: 键盘设定 (F04.14) 1: 模拟量 AI1 设定 2: 模拟量 AI2 设定 5: 多段速运行设定 6: 简易 PLC 设定 7: PID 控制设定 8: 485 通讯设定 注: 100.0% 对应电机额定电压 (F02.04)	0	※
F04.14	V/F 分离的电压数字设定	0V~F02.04 (电机额定电压)	0V	※
F04.15	V/F 分离的电压上升时间	0.0s~1000.0s 注: 表示 0V 变化到电机额定电压 (F02.04) 的时间	0.0s	※

功能码	名称	设定范围	出厂值	更改
F05 故障与保护功能组				
F05.00	输入缺相保护选择	0:关闭 1:打开	1	※
F05.01	输出缺相保护选择	0:关闭 1:打开	1	※
F05.02	瞬时掉电降频 功能选择	0:无效 1:减速 2:减速停机	0	※
F05.03	瞬时停电电压回升 判断时间	0.00s~100.00s	0.50s	※
F05.04	瞬时停电动作 判断电压	60.0%~100.0%(标准母线电压)	80.0%	※
F05.05	过压失速增益	0~100	0	※
F05.06	过压失速保护电压	120%~150%	130%	※
F05.07	过流防失速增益	0~100	20	※
F05.08	过流失速点设置	100%~200%	150%	※
F05.09	电机过载预警选择	0:禁止 1:允许	1	※
F05.10	电机过载预警警 检出水平	0.20~10.00	1.00	※
F05.11	电机过载预警警 检出时间	50%~100%	80%	※
F05.12	掉载保护选择	0:不保护 1:保护	0	※
F05.13	掉载检测水平	0.0~100.0%(电机额定电流)	10.0%	※
F05.14	掉载检测时间	0.0~60.0s	1.0s	※
F05.15	过速度检测值	0.0%~50.0%(F00.03(最大频率))	20.0%	※
F05.16	过速度检测时间	0.0~60.0s	1.0s	※
F05.17	速度偏差过大检测值	0.0%~50.0%(F00.03(最大频率))	20.0%	※
F05.18	速度偏差过大 检测时间	0.0s~60.0s	5.0s	※
F05.19	故障自动复位次数	0~20	0	※
F05.20	故障自动复位 间隔时间	0.1s~100.0s	1.0s	※

功能码	名称	设定范围	出厂值	更改
F05.21	故障保护动作选择 1	个位:电机过载 (E007) 0:自由停车 1:按停机方式停机 2:继续运行 十位:输入缺相(E012) 百位:输出缺相(E013) 千位:外部故障(E00d) 万位:通讯异常(E018)	00000	※
F05.22	故障保护动作选择 2	个位:保留 十位:功能码读写异常(E021) 0:自由停车 1:按停机方式停机 百位:保留 千位:电机过热(E036) 万位:运行时间到达(E020)	00000	※
F05.23	故障保护动作选择 3	个位:保留 十位:保留 百位:上电时间到达(E029) 0:自由停车 1:按停机方式停机 2:继续运行 千位:掉载(E030) 0:自由停车 1:减速停车 2:减速到电机额定频率的 7%继续运行, 不掉载时自动恢复到设定频率运行 万位:运行时 PID 反馈值丢失 (E02E) 0:自由停车 1:按停机方式停机 2:继续运行	00000	※
F05.24	故障保护动作选择 4	个位:速度偏差过大 (E034) 0:自由停车 1:按停机方式停机 2:继续运行 十位:电机超速度 (E035) 百位:初始位置错误 (E037)	000	※
F05.26	故障时继续运行 频率选择	0:以当前的运行频率运行 1:以设定频率运行 2:以上限频率运行 3:以下限频率运行 4:以异常备用频率运行	0	※

功能码	名称	设定范围	出厂值	更改
F05.27	当前故障类型	0:无故障	-	●
F05.28	前一次故障类型	1:加速过电流(E004)	-	●
F05.29	前两次故障类型	2:减速过电流(E005)	-	●
		3:恒速过电流(E006)		
		4:加速过电压(E002)		
		5:减速过电压(E00A)		
		6:恒速过电压(E003)		
		7:欠压故障(E001)		
		8:电机过载(E007)		
		9:变频器过载(E008)		
		10:输入侧缺相(E012)		
		11:输出侧缺相(E013)		
		12:逆变模块过热(E00E)		
		13:缓冲电阻过载(E014)		
		14:接触器吸合异常(E017)		
		15:外部故障(E00d)		
		16:通讯故障(E018)		
		17:电流检测故障(E015)		
		18:电机自学习故障(E016)		
		19:运行时间到达(E020)		
		20:EEPROM故障(E00F)		
		21:电机对地短路故障(E023)		
		22:运行时PID反馈丢失(E02E)		
		24:变频器硬件异常(E033)		
		25:上电时间到达(E029)		
		26:掉载(E030)		
		27:快速限流超时(E032)		
		28:速度偏差过大(E034)		
		29:运行时切换电机(E038)		
		30:电机超速(E035)		
		31:电机过温(E036)		
		32:初始位置错误(E037)		
F05.30	当前故障时运行频率	-	-	●
F05.31	当前故障时输出电流	-	-	●
F05.32	当前故障时母线电压	-	-	●
F05.33	当前故障时输入端子状态	-	-	●
F05.34	当前故障时输出端子状态	-	-	●

功能码	名称	设定范围	出厂值	更改
F05.35	当前故障时变频器状态	-	-	●
F05.36	当前故障时上电时间	-	-	●
F05.37	当前故障时运行时间	-	-	●
F05.38	前一次故障时运行频率	-	-	●
F05.39	前一次故障时输出电流	-	-	●
F05.40	前一次故障时母线电压	-	-	●
F05.41	前一次故障时输入端子状态	-	-	●
F05.42	前一次故障时输出端子状态	-	-	●
F05.43	前一次故障时变频器状态	-	-	●
F05.44	前一次故障时上电时间	-	-	●
F05.45	前一次故障时运行时间	-	-	●
F05.46	前两次故障时运行频率	-	-	●
F05.47	前两次故障时输出电流	-	-	●
F05.48	前两次故障时母线电压	-	-	●
F05.49	前两次故障时输入端子状态	-	-	●
F05.50	前两次故障时输出端子状态	-	-	●
F05.51	前两次故障时变频器状态	-	-	●
F05.52	前两次故障时上电时间	-	-	●
F05.53	前两次故障时运行时间	-	-	●
F05.54	上电对地短路保护选择	0:无效 1:有效	1	※

功能码	名称	设定范围	出厂值	更改
F05.55	故障自动复位期间故障输出端子动作选择	0:不动作 1:动作	0	※
F05.56	异常备用频率	0.0%~100.0% (100.0%对应最大频率 F00.03)	100.0%	※
F05.60	瞬停动作暂停判断电压	F05.04~100.0%	90.0%	※
F06 输入端子参数组				
F06.00	S1 端子功能选择	0:无功能	1	●
F06.01	S2 端子功能选择	1:正转运行	2	●
F06.02	S3 端子功能选择	2:反转运行	4	●
F06.03	S4 端子功能选择	3:三线式运行控制	6	●
F06.04	S5 端子功能选择	4:正转寸动	12	●
F06.05	S6 端子功能选择	5:反转寸动	13	●
		10:频率设定递减(DOWN) 11:频率增减设定清除 (端子、键盘) 12:多段速端子 1 13:多段速端子 2 14:多段速端子 3 15:多段速端子 4 16:运行暂停 17:加减速时间选择端子 1 18:加减速时间选择端子 2 19:频率源切换 20:运行命令切换端子 21:加减速禁止 22:PID 控制暂停 23:PLC 状态复位 25:端子计数 26:计数器复位	27:长度计数输入 28:长度复位 31:保留 32:立即直流制动 33:外部故障常闭输入 34:频率修改使能 35:PID 作用方向取反 36:外部停车端子 1 37:控制命令切换端子 2 38:PID 积分暂停 39:保留 40:保留 41:电机选择端子 1 42:保留 43:PID 参数切换 44:保留 45:保留 46:保留 47:紧急停车 48:外部停车端子 2 49:减速直流制动 50:本次运行时间清零	

功能码	名称	设定范围	出厂值	更改
F06.10	输入端子 极性选择 1	0:高电平有效 1:低电平有效 个位:S1 十位:S2 百位:S3 千位:S4 万位:S5	00000	●
F06.11	输入端子 极性选择 2	0:高电平有效 1:低电平有效 个位:S6 十位:S7 百位:S8 千位:S9 万位:HDI	00000	●
F06.12	开关量滤波时间	0.000s~1.000s	0.010s	※
F06.13	端子控制 运行模式	0:两线式控制 1 1:两线式控制 2 2:三线式控制 1 3:三线式控制 2	0	●
F06.14	端子 UP/DOWN 频率增量变化率	0.001Hz/s~65.535Hz/s	1.00Hz/s	※
F06.15	S1 延迟时间	0.0s~3600.0s	0.0s	●
F06.16	S2 延迟时间	0.0s~3600.0s	0.0s	●
F06.17	S3 延迟时间	0.0s~3600.0s	0.0s	●
F06.18	AI1 下限值	0.00V~F06.20	0.00V	※
F06.19	AI1 下限 对应设定	-100.0%~+100.0%	0.0%	※
F06.20	AI1 上限值	F06.18~+10.00V	10.00V	※
F06.21	AI1 上限 对应设定	-100.0%~+100.0%	100.0%	※
F06.22	AI1 输入 滤波时间	0.00s~10.00s	0.10s	※
F06.23	AI2 下限值	0.00V~F06.25	0.00V	※
F06.24	AI2 下限 对应设定	-100.0%~+100.0%	0.0%	※
F06.25	AI2 上限值	F06.23~+10.00V	10.00V	※
F06.26	AI2 上限 对应设定	-100.0%~+100.0%	100.0%	※

功能码	名称	设定范围	出厂值	更改
F06.27	AI2 输入 滤波时间	0.00s~10.00s	0.10s	※
F06.38	AI 曲线选择	个位:AI1 曲线选择 1:曲线 1(2 点,见 F06.18~F06.21) 2:曲线 2(2 点,见 F06.23~F06.26) 3:曲线 3(2 点,见 F06.28~F06.31) 4:曲线 4(4 点,见 F06.40~F06.47) 5:曲线 5(4 点,见 F06.48~F06.55) 十位:AI2 曲线选择,同上 百位:保留	H.321	※
F06.39	AI 低于最小输入 设定选择	个位:AI1 低于下限值设定选择 0:对应最小输入设定 1:0.0% 十位:AI2 低于下限值设定选择,同上 百位:保留	H.000	※
F06.40	AI 曲线 4 下限值	-10.00V~F06.42	0.00V	※
F06.41	AI 曲线 4 下限对应设定	-100.0%~+100.0%	0.0%	※
F06.42	AI 曲线 4 拐点 1 输入	F06.40~F06.44	3.00V	※
F06.43	AI 曲线 4 拐点 1 输入对应设定	-100.0%~+100.0%	30.0%	※
F06.44	AI 曲线 4 拐点 2 输入	F06.42~F06.46	6.00V	※
F06.45	AI 曲线 4 拐点 2 输入对应设定	-100.0%~+100.0%	60.0%	※
F06.46	AI 曲线 4 上限值	F06.44~+10.00V	10.00V	※
F06.47	AI 曲线 4 上限对应设定	-100.0%~+100.0%	100.0%	※
F06.48	AI 曲线 5 下限值	-10.00V~F06.50	-10.00V	※
F06.49	AI 曲线 5 下限对应 设定	-100.0%~+100.0%	-100.0%	※
F06.50	AI 曲线 5 拐点 1 输入	F06.48~F06.52	-3.00V	※
F06.51	AI 曲线 5 拐点 1 输入对应设定	-100.0%~+100.0%	-30.0%	※
F06.52	AI 曲线 5 拐点 2 输入	F06.50~F06.54	3.00V	※

功能码	名称	设定范围		出厂值	更改
F06.53	AI 曲线 5 拐点 2 输入对应设定	-100.0%~+100.0%		30.0%	※
F06.54	AI 曲线 5 上限值	F06.52~+10.00V		10.00V	※
F06.55	AI 曲线 5 上限对应设定	-100.0%~+100.0%		100.0%	※
F06.64	AI1 设定跳跃点	-100.0%~100.0%		0.0%	※
F06.65	AI1 设定跳跃点幅度	0.0%~100.0%		0.5%	※
F06.66	AI2 设定跳跃点	-100.0%~100.0%		0.0%	※
F06.67	AI2 设定跳跃点幅度	0.0%~100.0%		0.5%	※
F07 输出端子参数组					
F07.02	预留	0:无输出	22:保留	0	※
F07.03	继电器 RA 输出选择 (RA*RB*RC)	1:频率到达	23:保留		
		2:频率水平检测 FDT1 输出	24:累计上电时间到达	3	※
		3:故障输出 (故障 停机)	25:频率水平检测 FDT2 输出		
		4:电机过载预报警	26:频率 1 到达输 出		
		5:变频器过载预报 警	27:频率 2 到达输 出		
		6:零速运行中 (停 机时不输出)	28:电流 1 到达输 出		
		7:零速运行中 2(停 机时也输出)	29:电流 2 到达输 出		
		8:上限频率到达	30:定时到达输出		
		9:下限频率到达 (运行有关)	31:AI1 输入超限		
		10:设定数值到 达	32:掉载中		
		11:指定数值到 达	33:反向运行中		
		12:长度到达	34:零电流状态		
		13:PLC 循环完成	35:模块温度到达		
		14:累计运行时间 到达	36:输出电流超限		
		15:频率限定中	37:运行频率下限 到达(停机时也输 出)		
		16:保留	38:告警输出(继 续运行)		
		17:运行准备就绪	39:电机过温预报 警		
		18:变频器运行中	40:本次运行时间 到达		
		19:AI1>AI2			
		20:欠压状态输出			

功能码	名称	设定范围	出厂值	更改
F07.06	输出端子极性选择	0:正逻辑 1:反逻辑 个位:保留 十位:预留 百位:RA 千位:保留	0000	※
F07.08	预留	0.0s~3600.0s	0.0s	※
F07.09	RA 延时时间	0.0s~3600.0s	0.0s	※
F07.13	A01 输出选择	0:设定频率 1:运行频率 2:输出电流 3:输出电压 4:输出转速 5:输出转矩 6:输出功率 7:保留 8:A11 9:A12 10:保留 11:长度 12:记数值 13:485 通讯设定 14:输出电流 (100.0%对应 1000.0A) 15:输出电压 (100.0%对应 1000.0V) 16:保留	0	※
F07.15	A01 零偏系数	-100.0%~100.0%	0.0%	※
F07.16	A01 增益	-10.00~+10.00	1.00	※
F07.19	A01 输出滤波时间	0~10.00	0	※
F08 键盘与显示功能组				
F08.00	用户密码	0~65535	0	※
F08.02	STOP 键停机功能选择	0:只在键盘操作方式下, STOP/RES 键停机功能有效 1:在任何操作方式下, STOP/RES 键停机功能均有效	1	※

功能码	名称	设定范围	出厂值	更改
F08.03	运行状态参数 显示选择 1	0000~FFFF Bit00:运行频率 1 (Hz) Bit01:设定频率 (Hz) Bit02:输出电流 (A) Bit03:输出电压 (V) Bit04:负载速度显示 Bit05:输出功率 (kW) Bit06:输出转矩 (%) Bit07:母线电压 (V) Bit08:PID 设定 Bit09:PID 反馈值 Bit10:输入端子状态 Bit11:输出端子状态 Bit12:模拟量 AI1 电压 (V) Bit13:模拟量 AI2 电压 (V) Bit14:保留 Bit15:计数值	H. 008F	※
F08.04	运行状态参数 显示选择 2	0000~FFFF Bit00:长度值 Bit01:PLC 阶段 Bit02:保留 Bit03:运行频率 2 (Hz) Bit04:剩余运行时间 Bit05:AI1 校正前电压 (V) Bit06:AI2 校正前电压 (V) Bit07:保留 Bit08:线速度 Bit09:当前上电时间 (Hour) Bit10:当前运行时间 (Min) Bit11:保留 Bit12:485 通讯设定值 Bit13:编码器反馈速度 (Hz) Bit14:A 频率显示 (Hz) Bit15:B 频率显示 (Hz)	H. 0000	※

功能码	名称	设定范围	出厂值	更改
F08.05	停机状态参数 显示选择	0000~FFFF Bit00:设定频率(Hz) Bit01:母线电压(V) Bit02:输入端子状态 Bit03:输出端子状态 Bit04:PID给定值 Bit05:模拟量AI1电压(V) Bit06:模拟量AI2电压(V) Bit07:保留 Bit08:计数值 Bit09:长度值 Bit10:PLC阶段 Bit11:负载速度 Bit12:保留 Bit13:PID反馈值	H.0063	※
F08.06	速度显示系数	0.0001~6.5000	1.0000	※
F08.07	整流桥模块温度	0.0℃~100.0℃	-	**
F08.08	逆变模块温度	0.0℃~100.0℃	-	**
F08.09	软件版本	-	-	**
F08.10	本机累计运行时间	0h~65535h	-	**
F08.11	产品号	-	-	**
F08.12	负载速度显示小数 点位数	0:0位小数位 1:1位小数位 2:2位小数位 3:3位小数位	1	※
F08.13	累计上电时间	0h~65535h	-	**
F08.14	累计耗电量	0度~65535度	-	**
F09 增强功能组				
F09.00	加速时间 2	0.0s~6500.0s	机型设定	※
F09.01	减速时间 2	0.0s~6500.0s	机型设定	※
F09.02	加速时间 3	0.0s~6500.0s	机型设定	※
F09.03	减速时间 3	0.0s~6500.0s	机型设定	※
F09.04	加速时间 4	0.0s~6500.0s	机型设定	※
F09.05	减速时间 4	0.0s~6500.0s	机型设定	※
F09.06	寸动运行频率	0.00Hz~F00.03(最大频率)	2.00Hz	※

功能码	名称	设定范围	出厂值	更改
F09.07	寸动运行加速时间	0.0s~6500.0s	20.0s	※
F09.08	寸动运行减速时间	0.0s~6500.0s	20.0s	※
F09.09	跳跃频率 1	0.00Hz~F00.03(最大频率)	0.00Hz	※
F09.10	跳跃频率 2	0.00Hz~F00.03(最大频率)	0.00Hz	※
F09.11	跳跃频率幅度	0.00Hz~F00.03(最大频率)	0.00Hz	※
F09.12	正反转死区时间	0.0s~3000.0s	0.0s	※
F09.13	反转控制使能	0:允许 1:禁止	0	※
F09.14	设定频率低于下限频率时动作	0:以下限频率运行 1:停机 2:零速运行	0	※
F09.15	设定累计上电到达时间	0h~65000h	0h	※
F09.16	设定累计运行到达时间	0h~65000h	0h	※
F09.17	端子启动上电保护选择	0:不保护 1:保护	0	※
F09.18	下垂控制频率下降率	0.00Hz~10.00Hz	0.00Hz	※
F09.19	电机切换通道选择	0:电机 1 1:电机 2	0	●
F09.20	FDT1 电平检测值	0.00Hz~F00.03(最大频率)	50.00Hz	※
F09.21	FDT1 滞后检测值	0.0%~100.0%(FDT1 电平)	5.0%	※
F09.22	FDT2 电平检测值	0.00Hz~F00.03(最大频率)	50.00Hz	※
F09.23	FDT2 滞后检测值	0.0%~100.0%(FDT2 电平)	5.0%	※
F09.24	频率到达检出幅度	0.0%~100.0%(F00.03(最大频率))	0.0%	※
F09.25	加减速过程中跳跃频率是否有效	0:无效 1:有效	0	※
F09.28	加速时间 1 与加速时间 2 切换频率点	0.00Hz~F00.03(最大频率)	0.00Hz	※
F09.29	减速时间 1 与减速时间 2 切换频率点	0.00Hz~F00.03(最大频率)	0.00Hz	※
F09.30	端子寸动优先	0:无效 1:有效	0	※
F09.31	任意到达频率检测值 1	0.00Hz~F00.03(最大频率)	50.00Hz	※
F09.32	任意到达频率检出幅度 1	0.0%~100.0%(F00.03(最大频率))	0.0%	※
F09.33	任意到达频率检测值 2	0.00Hz~F00.03(最大频率)	50.00Hz	※

功能码	名称	设定范围	出厂值	更改
F09.34	任意到达频率检出幅度 2	0.0%~100.0%(F00.03(最大频率))	0.0%	※
F09.35	零电流检测水平	0.0%~300.0% 100.0%对应电机额定电流	5.0%	※
F09.36	零电流检测延迟时间	0.01s~600.00s	0.10s	※
F09.37	输出电流超限值	0.0% (不检测) 0.1%~300.0% (电机额定电流)	200.0%	※
F09.38	输出电流超限检测延迟时间	0.00s~600.00s	0.00s	※
F09.39	任意到达电流 1	0.0%~300.0% (电机额定电流)	100.0%	※
F09.40	任意到达电流 1 幅度	0.0%~300.0% (电机额定电流)	0.0%	※
F09.41	任意到达电流 2	0.0%~300.0% (电机额定电流)	100.0%	※
F09.42	任意到达电流 2 幅度	0.0%~300.0% (电机额定电流)	0.0%	※
F09.43	定时功能选择	0:无效 1:有效	0	※
F09.44	定时运行时间选择	0:F09.45 设定 1:模拟量 AI1 设定 2:模拟量 AI2 设定	0	※
F09.45	定时运行时间	0.0Min~6500.0Min	0.0Min	※
F09.46	AI1 输入电压保护值下限	0.00V~F09.47	3.10V	※
F09.47	AI1 输入电压保护值上限	F09.46~10.00V	6.80V	※
F09.48	模块温度到达	0℃~100℃	75℃	※
F09.49	冷却散热风扇运行模式	0:运行时风扇运转 1:风扇一直运转	0	※
F09.50	苏醒压力	0.0~F10.04(PID 给定反馈量程)	0.0	※
F09.51	苏醒延迟时间	0.0s~6500.0s	0.0s	※
F09.52	睡眠频率	0.00Hz~F00.03(最大频率)	0.00Hz	※
F09.53	睡眠延迟时间	0.0s~6500.0s	0.0s	※
F09.54	本次运行到达时间设定	0.0Min~6500.0Min	0.0Min	※
F09.55	DPWM 切换运行频率上限	0.00Hz~15.00Hz	12.00Hz	※
F09.56	PWM 调制方式	0:异步调制 1:同步调制	0	※
F09.57	死区补偿模式选择	0:不补偿 1:补偿模式 1 2:补偿模式 2	1	※

功能码	名称	设定范围	出厂值	更改
F09.58	随机 PWM 深度	0:随机 PWM 无效 1~10:PWM 载频随机深度	0	※
F09.59	快速限流使能	0:不使能 1:使能	1	※
F09.60	电流检测补偿	0~100	5	※
F09.61	欠压点设置	60.0%~140.0%	100.0%	※
F09.62	SVC 优化模式选择	0:不优化 1:优化模式 1 2:优化模式 2	1	※
F09.63	死区时间调整	100%~200%	150%	※
F09.64	过压点设置	200.0V~2500.0V	机型确定	※
F10PID 控制组				
F10.00	PID 给定源选择	0:键盘给定 (F10.01) 1:模拟量 AI1 设定 2:模拟量 AI2 设定 5:485 通讯设定 6:多段速指令设定 7:面板电位器设定	0	※
F10.01	键盘预置 PID 给定	0.0~F10.04 (PID 给定反馈量程)	5.0	※
F10.02	PID 反馈值源选择	0:模拟量 AI1 设定 1:模拟量 AI2 设定 3:AI1-AI2 5:485 通讯给定 6:AI1+AI2 7:MAX(AI1 , AI2) 8:MIN(AI1 , AI2)	0	※
F10.03	PID 输出特性选择	0:PID 输出为正特性 1:PID 输出为负特性	0	※
F10.04	PID 给定反馈量程	0.0~1000.0	10.0	※
F10.05	比例增益 Kp1	0.0~100.0	20.0	※
F10.06	积分时间 Ti1	0.01s~10.00s	2.00s	※
F10.07	微分时间 Td1	0.000s~10.000s	0.000s	※
F10.08	PID 反转截止频率	0.00~F00.03 (最大频率)	0.00Hz	※
F10.09	PID 控制偏差极限	0.0%~100.0%	0.0%	※
F10.10	PID 微分限幅	0.00%~100.00%	0.10%	※
F10.11	PID 指令加减速时间	0.00~650.00s	0.00s	※
F10.12	PID 反馈滤波时间	0.00~60.00s	0.00s	※
F10.13	PID 输出滤波时间	0.00~60.00s	0.00s	※

功能码	名称	设定范围	出厂值	更改
F10.15	比例增益 K _{P2}	0.0~100.0	20.0	※
F10.16	积分时间 T _{i2}	0.01s~10.00s	2.00s	※
F10.17	微分时间 T _{d2}	0.000s~10.000s	0.000s	※
F10.18	PID 参数切换条件	0:不切换 1:通过输入端子切换 2:根据偏差自动切换	0	※
F10.19	PID 参数切换偏差 1	0.0%~F10.20	20.0%	※
F10.20	PID 参数切换偏差 2	F10.19~100.0%	80.0%	※
F10.21	PID 初值	0.0%~100.0%	0.0%	※
F10.22	PID 初值保持时间	0.00~650.00s	0.00s	※
F10.23	两次输出偏差正向最大值	0.00%~100.00%	1.00%	※
F10.24	两次输出偏差反向最大值	0.00%~100.00%	1.00%	※
F10.25	PID 积分调节选择	个位:积分分离 0:无效 1:有效 十位:输出到限值后是否停止积分 0:继续积分 1:停止积分	00	※
F10.26	反馈断线检测值	0.0%:不判断反馈断线 0.1%~100.0%	0.0%	※
F10.27	反馈断线检测时间	0.0s~20.0s	0.0s	※
F10.28	PID 停机运算	0:停机不运算 1:停机时运算	0	※
F11 摆频、定长和计数参数组				
F11.00	摆频设定方式	0:相对于中心频率 1:相对于最大频率	0	※
F11.01	摆频幅度	0.0%~100.0%	0.0%	※
F11.02	突跳频率幅度	0.0%~50.0%	0.0%	※
F11.03	摆频周期	0.1s~3000.0s	10.0s	※
F11.04	摆频的三角波上升时间	0.1%~100.0%	50.0%	※
F11.05	设定长度	0m~65535m	1000m	※
F11.06	实际长度	0m~65535m	0m	※
F11.07	每米脉冲数	0.1~6553.5	100.0	※
F11.08	计数值设定	1~65535	1000	※
F11.09	计数值指定	1~65535	1000	※

功能码	名称	设定范围	出厂值	更改
F12 简易 PLC 及多段速控制组				
F12.00	简易 PLC 运行方式	0: 单次运行结束停机 1: 单次运行结束保持终值 2: 一直循环	0	※
F12.01	简易 PLC 掉电记忆选择	个位: 掉电记忆选择 0: 掉电不记忆 1: 掉电记忆 十位: 停机记忆选择 0: 停机不记忆 1: 停机记忆	00	※
F12.02	多段速 0	-100.0%~100.0%	0.0%	※
F12.03	多段速 1	-100.0%~100.0%	0.0%	※
F12.04	多段速 2	-100.0%~100.0%	0.0%	※
F12.05	多段速 3	-100.0%~100.0%	0.0%	※
F12.06	多段速 4	-100.0%~100.0%	0.0%	※
F12.07	多段速 5	-100.0%~100.0%	0.0%	※
F12.08	多段速 6	-100.0%~100.0%	0.0%	※
F12.09	多段速 7	-100.0%~100.0%	0.0%	※
F12.10	多段速 8	-100.0%~100.0%	0.0%	※
F12.11	多段速 9	-100.0%~100.0%	0.0%	※
F12.12	多段速 10	-100.0%~100.0%	0.0%	※
F12.13	多段速 11	-100.0%~100.0%	0.0%	※
F12.14	多段速 12	-100.0%~100.0%	0.0%	※
F12.15	多段速 13	-100.0%~100.0%	0.0%	※
F12.16	多段速 14	-100.0%~100.0%	0.0%	※
F12.17	多段速 15	-100.0%~100.0%	0.0%	※
F12.18	简易 PLC 第 0 段运行时间	0.0s(h)~6500.0s(h)	0.0s(h)	※
F12.19	简易 PLC 第 0 段加减速时间选择	0~3	0	※
F12.20	简易 PLC 第 1 段运行时间	0.0s(h)~6500.0s(h)	0.0s(h)	※
F12.21	简易 PLC 第 1 段加减速时间选择	0~3	0	※
F12.22	简易 PLC 第 2 段运行时间	0.0s(h)~6500.0s(h)	0.0s(h)	※
F12.23	简易 PLC 第 2 段加减速时间选择	0~3	0	※

功能码	名称	设定范围	出厂值	更改
F12.24	简易 PLC 第 3 段 运行时间	0.0s(h)~6500.0s(h)	0.0s(h)	※
F12.25	简易 PLC 第 3 段 加减速时间选择	0~3	0	※
F12.26	简易 PLC 第 4 段 运行时间	0.0s(h)~6500.0s(h)	0.0s(h)	※
F12.27	简易 PLC 第 4 段 加减速时间选择	0~3	0	※
F12.28	简易 PLC 第 5 段 运行时间	0.0s(h)~6500.0s(h)	0.0s(h)	※
F12.29	简易 PLC 第 5 段 加减速时间选择	0~3	0	※
F12.30	简易 PLC 第 6 段 运行时间	0.0s(h)~6500.0s(h)	0.0s(h)	※
F12.31	简易 PLC 第 6 段 加减速时间选择	0~3	0	※
F12.32	简易 PLC 第 7 段 运行时间	0.0s(h)~6500.0s(h)	0.0s(h)	※
F12.33	简易 PLC 第 7 段 加减速时间选择	0~3	0	※
F12.34	简易 PLC 第 8 段 运行时间	0.0s(h)~6500.0s(h)	0.0s(h)	※
F12.35	简易 PLC 第 8 段 加减速时间选择	0~3	0	※
F12.36	简易 PLC 第 9 段 运行时间	0.0s(h)~6500.0s(h)	0.0s(h)	※
F12.37	简易 PLC 第 9 段 加减速时间选择	0~3	0	※
F12.38	简易 PLC 第 10 段 运行时间	0.0s(h)~6500.0s(h)	0.0s(h)	※
F12.39	简易 PLC 第 10 段 加减速时间选择	0~3	0	※
F12.40	简易 PLC 第 11 段 运行时间	0.0s(h)~6500.0s(h)	0.0s(h)	※
F12.41	简易 PLC 第 11 段 加减速时间选择	0~3	0	※
F12.42	简易 PLC 第 12 段 运行时间	0.0s(h)~6500.0s(h)	0.0s(h)	※

功能码	名称	设定范围	出厂值	更改
F12.43	简易 PLC 第 12 段 加减速时间选择	0~3	0	※
F12.44	简易 PLC 第 13 段 运行时间	0.0s(h)~6500.0s(h)	0.0s(h)	※
F12.45	简易 PLC 第 13 段 加减速时间选择	0~3	0	※
F12.46	简易 PLC 第 14 段 运行时间	0.0s(h)~6500.0s(h)	0.0s(h)	※
F12.47	简易 PLC 第 14 段 加减速时间选择	0~3	0	※
F12.48	简易 PLC 第 15 段 运行时间	0.0s(h)~6500.0s(h)	0.0s(h)	※
F12.49	简易 PLC 第 15 段 加减速时间选择	0~3	0	※
F12.50	多段速时间 单位选择	0:s(秒) 1:h(小时)	0	※
F12.51	多段速 0 给定方式	0:功能码 F12.02 设定 1:模拟量 AI1 设定 2:模拟量 AI2 设定 5:PID 设定 6:键盘设定频率 (F00.10) 设定, UP/DOWN 可修改 7:面板电位器设定	0	※
F13 串行通讯功能组				
F13.00	本机通讯地址	1~247, 0 为广播地址	1	※
F13.01	通讯波特率设置	0:300BPS 1:600BPS 2:1200BPS 3:2400BPS 4:4800BPS 5:9600BPS 6:19200BPS 7:38400BPS 8:57600BPS 9:115200BPS	5	※
F13.02	数据位校验设置	0:无校验 (8-N-2) 1:偶校验 (8-E-1) 2:奇校验 (8-O-1) 3:8-N-1	3	※

功能码	名称	设定范围	出厂值	更改
F13.03	通讯应答延时	0ms~20ms	20	※
F13.04	通讯超时故障时间	0.0（无效），0.1s~60.0s	0.0	※
F13.05	数据传送格式选择	0:非标准的 MODBUS 协议 1:标准的 MODBUS 协议	1	※
F13.06	通讯读取电流分辨率	0:0.01A 1:0.1A	0	※

四． 故障及对策

面板显示	故障名称	故障原因排查	故障处理对策
E001	母线欠压故障	<ol style="list-style-type: none"> 1、瞬时停电 2、变频器输入端电压不在规范要求的范围 3、母线电压不正常 4、整流桥及缓冲电阻不正常 5、驱动板异常 6、控制板异常 	<ol style="list-style-type: none"> 1、复位故障 2、调整电压到正常范围 3、寻求技术支持 4、寻求技术支持 5、寻求技术支持 6、寻求技术支持
E002	加速过电压	<ol style="list-style-type: none"> 1、输入电压偏高 2、加速过程中存在外力拖动电机运行 3、加速时间过短 4、没有加装制动单元和制动电阻 	<ol style="list-style-type: none"> 1、将电压调至正常范围 2、取消此外动力或加装制动电阻 3、增大加速时间 4、加装制动单元及电阻
E003	恒速过电压	<ol style="list-style-type: none"> 1、输入电压偏高 2、运行过程中存在外力拖动电机运行 	<ol style="list-style-type: none"> 1、将电压调至正常范围 2、取消此外动力或加装制动电阻
E004	加速过电流	<ol style="list-style-type: none"> 1、变频器输出回路存在接地或短路 2、控制方式为矢量且没有进行参数辨识 3、加速时间太短 4、手动转矩提升或V/F曲线 不合适 5、电压偏低 6、对正在旋转的电机进行启动 7、加速过程中突加负载 8、变频器选型偏小 	<ol style="list-style-type: none"> 1、排除外围故障 2、进行电机参数辨识 3、增大加速时间 4、调整手动提升转矩或V/F曲线 5、将电压调至正常范围 6、选择转速追踪启动或等电机停止后再启动 7、取消突加负载 8、选用功率等级更大的变频器

面板显示	故障名称	故障原因排查	故障处理对策
E005	减速过电流	1、变频器输出回路存在接地或短路 2、控制方式为矢量且没有进行参数辨识 3、减速时间太短 4、电压偏低 5、减速过程中突加负载 6、没有加装制动单元和制动电阻	1、排除外围故障 2、进行电机参数辨识 3、增大减速时间 4、将电压调至正常范围 5、取消突加负载 6、加装制动单元及电阻
E006	恒速过电流	1、变频器输出回路存在接地或短路 2、控制方式为矢量且没有进行参数辨识 3、电压偏低 4、运行中是否有突加负载 5、变频器选型偏小	1、排除外围故障 2、进行电机参数辨识 3、将电压调至正常范围 4、取消突加负载 5、选用功率等级更大的变频器
E007	电机过载	1、电机保护参数F05.10设定是否合适 2、负载是否过大或发生电机堵转 3、变频器选型偏小	1、正确设定此参数 2、减小负载并检查电机及机械情况 3、选用功率等级更大的变频器
E008	变频器过载	1、负载是否过大或发生电机堵转 2、变频器选型偏小	1、减小负载并检查电机及机械情况 2、选用功率等级更大的变频器
E00A	减速过电压	1、输入电压偏高 2、减速过程中存在外力拖动电机运行 3、减速时间过短 4、没有加装制动单元和制动电阻	1、将电压调至正常范围 2、取消此外动力或加装制动电阻 3、增大减速时间 4、加装制动单元及电阻
E00d	外部故障	通过多功能端子 S 输入外部故障的信号	复位运行

面板显示	故障名称	故障原因排查	故障处理对策
E00E	逆变模块 过热故障	1、环境温度过高 2、风道堵塞 3、风扇损坏 4、模块热敏电阻损坏 5、逆变模块损坏	1、降低环境温度 2、清理风道 3、更换风扇 4、更换热敏电阻 5、更换逆变模块
E00F	EEPROM 故障	EEPROM芯片损坏故障处理对策	更换主控板
E012	输入侧 缺相	1、三相输入电源不正常 2、驱动板异常 3、防雷板异常 4、主控板异常	1、检查并排除外围线路中存 在的问题 2、寻求技术支持 3、寻求技术支持 4、寻求技术支持
E013	输出侧 缺相	1、变频器到电机的引线不正常 2、电机运行时变频器三相输出不平衡 3、驱动板异常 4、模块异常	1、排除外围故障 2、检查电机三相绕组是否正常并排除故障 3、寻求技术支持 4、寻求技术支持
E015	电流检测 故障	1、检查霍尔器件异常 2、驱动板异常	1、更换霍尔器件 2、更换驱动板
E016	电机自 学习故障	1、电机参数未按铭牌设置 2、参数辨识过程超时	1、根据铭牌正确设定电机参数 2、检查变频器到电机引线
E017	接触器吸 合异常	1、驱动板和电源不正常 2、接触器不正常	1、更换驱动板或电源板 2、更换接触器
E018	通讯故障	1、上位机工作不正常 2、通讯线不正常 3、通讯参数F13组设置不正确	1、检查上位机接线 2、检查通讯连接线 3、正确设置通讯参数
E020	预留 1		寻求技术支持
E023	电机对地 短路故障	电机对地短路	更换电缆或电机
E029	预留 2		寻求技术支持
E02E	运行时PID 反馈丢失 故障	PID反馈值小于F10.26设定值	检查PID反馈值信号或设置 F10.26为一个合适值

面板显示	故障名称	故障原因排查	故障处理对策
E030	掉载故障	变频器运行电流小于F05.13	确认负载是否脱离或F05.13、F05.14 参数设置是否符合实际运行工况
E032	快速限流超时故障	1、负载是否过大或发生电机堵转 2、变频器选型偏小	1、减小负载并检查电机机械情况 2、选用功率等级更大的变频器
E033	变频器硬件异常	1、存在过压 2、存在过流	1、按过压故障处理 2、按过流故障处理
E034	速度偏差过大故障	1、编码器参数设定不正确 2、没有进行参数辨识 3、速度偏差过大检测参数F05.17、F05.18 设置不合理	1、正确设置编码器参数 2、进行电机参数辨识 3、根据实际情况合理设置检测参数
E035	电机超速故障	1、编码器参数设定不正确 2、没有进行参数辨识 3、电机过速度检测参数F05.15、F05.16 设置不合理	1、正确设置编码器参数 2、进行电机参数辨识 3、根据实际情况合理设置检测参数
E036	电机过温故障	1、温度传感器接线松动 2、电机温度过高	1、检测温度传感器接线并排除故障 2、降低载频或采取其它散热措施对电机进行散热处理
E037	初始位置错误	电机参数与实际偏差太大	重新确认电机参数是否正确 重点关注额定电流是否设定偏小
E038	运行时切换电机故障	在变频器运行过程中通过端子更改当前电机选择	变频器停机后再进行电机切换操作

附录：配件

1. 制动单元与制动电阻

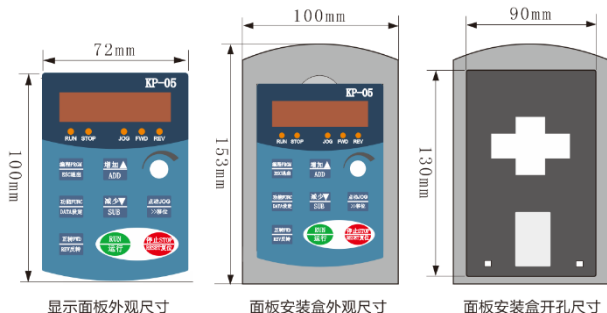
220V 电压等级		380V 电压等级	
变频器功率	制动电阻	变频器功率	制动电阻
0.55KW	120 Ω /80W	0.75KW	300 Ω /150W
0.75KW	120 Ω /80W	1.5KW	300 Ω /200W
1.5KW	100 Ω /150W	2.2KW	200 Ω /200W
2.2KW	68 Ω /300W	3.7KW	150 Ω /400W
3.7KW	68 Ω /300W	5.5KW	100 Ω /400W
5.5KW	30 Ω /400W	7.5KW	75 Ω /750W

注意事项：

- 制动单元为选配，请订货时确定。
- 请选择本公司所推荐的功率数及电阻值。
- 上表推荐的功率数及电阻值，均按制动转矩 100% 和使用率 10% 计算，在满足负载需求和系统可靠的情况下，可适当增减电阻功率及电阻值；如要求增加制动转矩或使用功率较高的情况下，应适当改变制动电阻的功率及电阻值，或咨询本公司。
- 在安装制动电阻时，请务必考虑周围环境的安全性、非易燃性。

2. 显示面板 (KP-05)

1) 标配显示面板及面板安装盒相关规格尺寸图



显示面板外观尺寸(高*宽)：100*72mm

面板安装盒外观尺寸(高*宽)：153*100mm

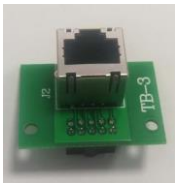
面板安装盒开孔尺寸(高*宽)：130*90mm

2) 面板延长线

序号	名称	规格型号	长度
1	网络线	WX0150	1.5 米
2	网络线	WX0200	2.0 米
3	网络线	WX0300	3.0 米
4	网络线	WX0400	4.0 米
5	网络线	WX0500	5.0 米

※更多规格请咨询本司

3) 面板转接板 (A-TB-03)



4) 面板外引的使用方法

- 把面板转接板 (A-TB-03) 安装至主板插头处。
- 使用螺丝固定面板转接板 (A-TB-03) 。
- 用面板延长线连接面板转接板 (A-TB-03) 和显示面板。

深圳市益电通技术有限公司

Shenzhen E&T Technology Co.,Ltd

地址：中国·深圳